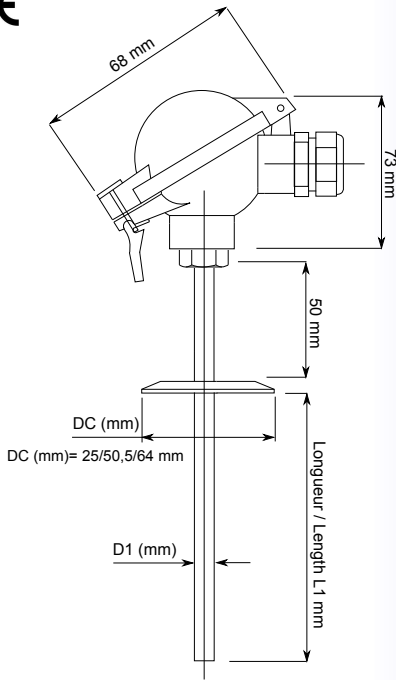


SONDE A RACCORD CLAMP A TETE DE RACCORDEMENT
SANITARY PROBE WITH CLAMP AND TERMINAL HEAD
Type S81CF

Désignation / Specification



Type de mesure/Type of thermoement:.....Sonde à résistance Pt100 classe A IEC60751 (standard)
RTD Pt100 grade A IEC60751 (standard)
Température d'utilisation -200°C à +600°C suivant montage.
Temperature range -200°C to +600°C according manufacturing type.
Thermocouple / Thermocouple IEC584 type K (NiCr/NiAl), J (Fe/Cuni), T (Cu/CuNi)
Température d'utilisation / Temperature range : -200°C...+1100°C
According to type of thermocouple and manufacturing.

Plage de mesure/ Range :.....Montage Pt100 fils Téflon / PTFE assembly T°max. -50°C...+250°C
Montage Pt100 fils soie de verre / Fiber glass assembly T°max. -50°C...+400°C
Montage gaine chemisée à isolant minéral et conducteur nickel.
Mineral insulated cable with nickel conductors.
T° max : -200°C...+600°C (Pt1100, RTD)
Montage TC fils soie de verre / Fiber glass assembly T°max. -40°C...+400°C
Montage gaine chemisée à isolant minéral /Mineral insulated TC -200...1100°C.
Autre sur demande / Other on request

Montage/Manufacturing:.....Simple 2 fils, 3 fils (standard) ou 4 fils / double 4 fils, 6 fils (standard) ou 8 fils
Single 2 wire, 3 wire (standard) or 4 wire / Dual 4 wire, 6 wire (standard) or 8 wire.
Single or dual thermocouple.

Gaine de protection/Protection sheath:.....Acier inox 316 L 1.40404 diamètre 6 mm ou 8 mm (standard).
Extension longueur L2 50 ou 100 mm en standard.
316 L Stainless steel 1.40404 diamètre 6 mm ou 8 mm (standard).
Neck length L2 50 mm or 100 mm in standard.
Autre sur demande / Other on request.
Insert interchangeable emperlé ou en gaine chemisée à isolant minéral.
Insert with ceramic insulators or mineral insulated thermocouple.

Raccordement procédé/Process connection:.....Raccord alimentaire Clamp DN25, DN50.5 et DN64 (standard).
Sanitary Clamp DN25, DN50.5 and DN64 (standard)

Tête de raccordement / Terminal head:.....Montage standard tête type DIN B ou NA en alliage d'aluminium.
Entrée électrique par presse étoupe M20x1.5 mm
Standard manufacturing terminal head type DIN B or NAA material iron cast.
Electric entry cable gland M20x1.5 mm.

Connection électrique/ Electric connection:.....Bornier céramique / Ceramic terminal block
Test d'isolement / Isolement resistance:.....>1000 MOhm voltage 250V Amb. T° (Pt100 element)
>1000 MOhm vorage 500 V DC (thermocouple)

Temps de réponse/ Response time:.....t50=3,5s / t90=8s (Test eau/ water 0.4 m/s selon/ accordance DIN EN60751
Options:.....Transmetteur 4-20 mA /Transmitter 4-20 mA

TYPE DE TETE

Terminal head

- NA NA
- MA MA
- DE DAN
- DV DAN-V
- BE DIN B
- BU BUSH 1PE
- BV BUSH 2PE
- BW BUSH+Afficheur
- KN KNE
- KP KNP
- BB BBK
- SE SEG
- Z Autre préciser
Other on request

TYPE DE MONTAGE

Type of assembly

- 0 Simple 2 Fils
- 3 Simple 3 Fils
- 4 Simple 4 Fils
- 5 Duplex 2x2 fils
- 6 Duplex 2x3 fils
- 7 Simple TC
- 1 Double TC
- Autre préciser
Other on request

TEMPERATURE

D'UTILISATION

Temperature rating

- B -50°C /+400°C
- L -50°C /+250°C
- H -200°C /+600°C
- Autre préciser
Other on request

RACCORDEMENT PROCEDE R1

Process connection R1

- 1 CLAMP DN25
- 2 CLAMP DN50.5
- 3 CLAMP DN64
- Autre préciser
Other on request

LONGUEUR DE GAINÉ L1

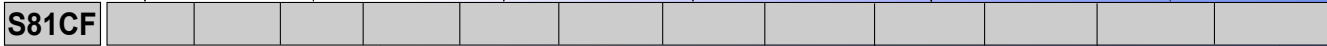
Insertion length

- 050 50 mm
- 100 100 mm
- 150 150 mm
- 200 200 mm
- 250 250 mm
- 300 300 mm
- Autre préciser
Other on request

ENTREE ELECTRIQUE

Entry electric

- 0 Sans PE / Without cable gland
- A Presse étoupe standard M20x1.5
Standard M20x1.5 cable gland
- M Connecteur/ Plug M12
(Monté sur PE / On Cable Gland output)
- Autre préciser
Other on request



ELEMENT DE MESURE

Type of thermoement

- 0 Pt100
- 1 Pt1000
- 2 Ni100
- 3 Ni1000
- J TC J
- K TCK
- Autre préciser
Other on request

CLASSE DE PRECISION

Grade

- A Classe A
- B Classe B
- C Classe B 1/3DIN
- D Classe B 1/5 DIN
- E Classe B 1/10 DIN
- 2 TC Classe 2
- 1 TC Classe 1
- Autre préciser
Other on request

NATURE DE LA GAINÉ

Material protection Sheath

- A Inox 304 L
- B Inox 316 L
- I Inconel 600
- Autre préciser
Other on request

DIAMETRE DE GAINÉ D1

Sheath diameter

- 30 3 mm
- 40 4 mm
- 45 4,5 mm
- 50 5 mm
- 60 6 mm
- 80 8 mm
- Autre préciser
Other on request

LONGUEUR EXTENSION

Neck length

- 1 50 mm
- 2 100 mm
- 3 150 mm
- 4 200 mm
- Autre préciser
Other on request

RACCORDEMENT ELECTRIQUE

Type of terminal strip

- 0 Fils/ Wires
(Sans bornier-without terminal block)
- B Bornier céramique
Ceramic terminal block
- E Transmetteur/ Transmitter 4-20 mA
EMT100 entrée / input Pt100
- K Transmetteur/ Transmitter 4-20 mA
EMT200 entrée universelle / input universal
- S Transmetteur/ Transmitter 4-20 mA
EMT300 HART
Autre préciser / Other on request

